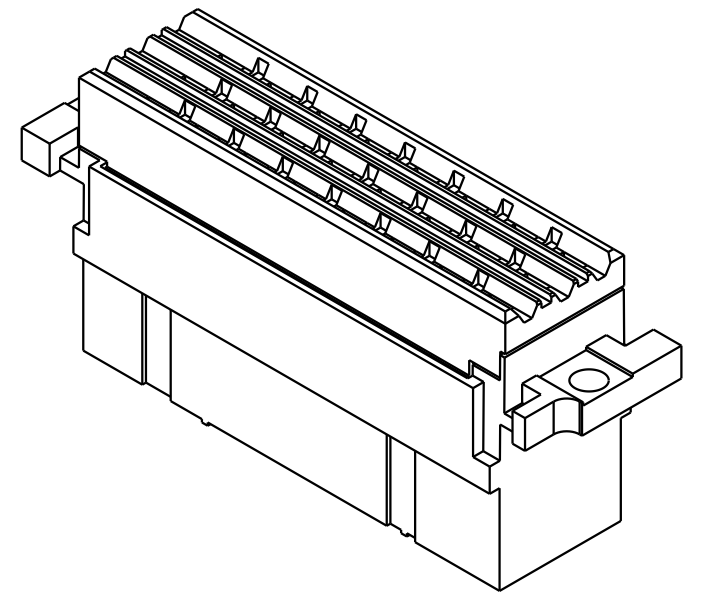
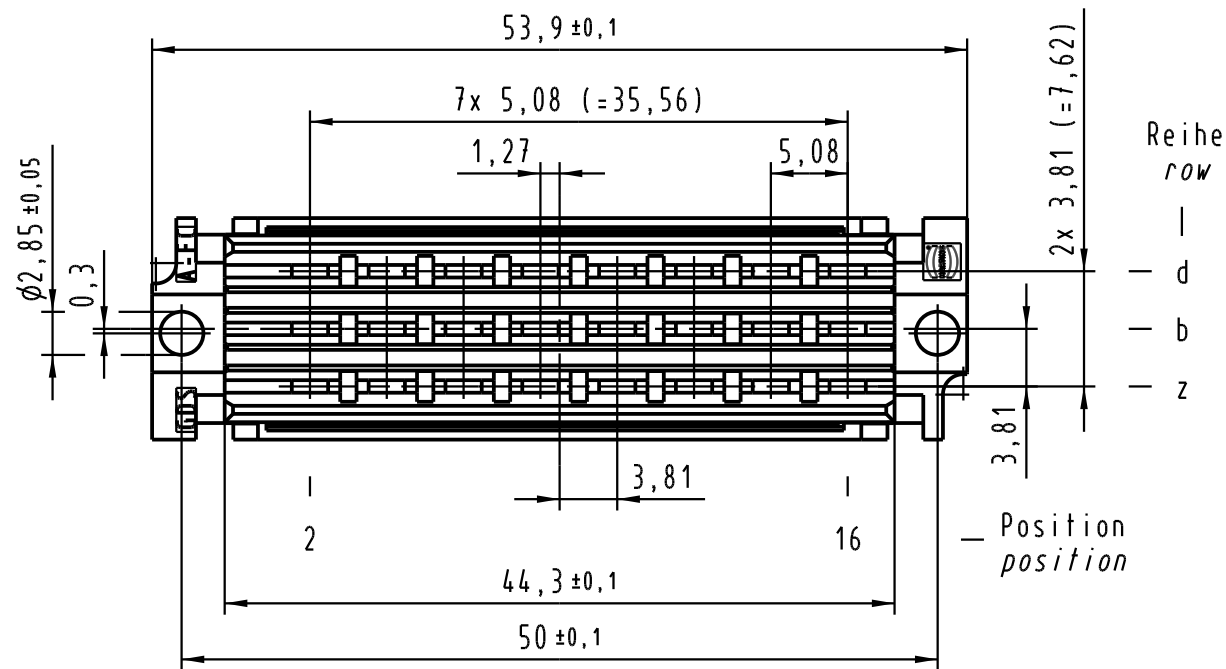
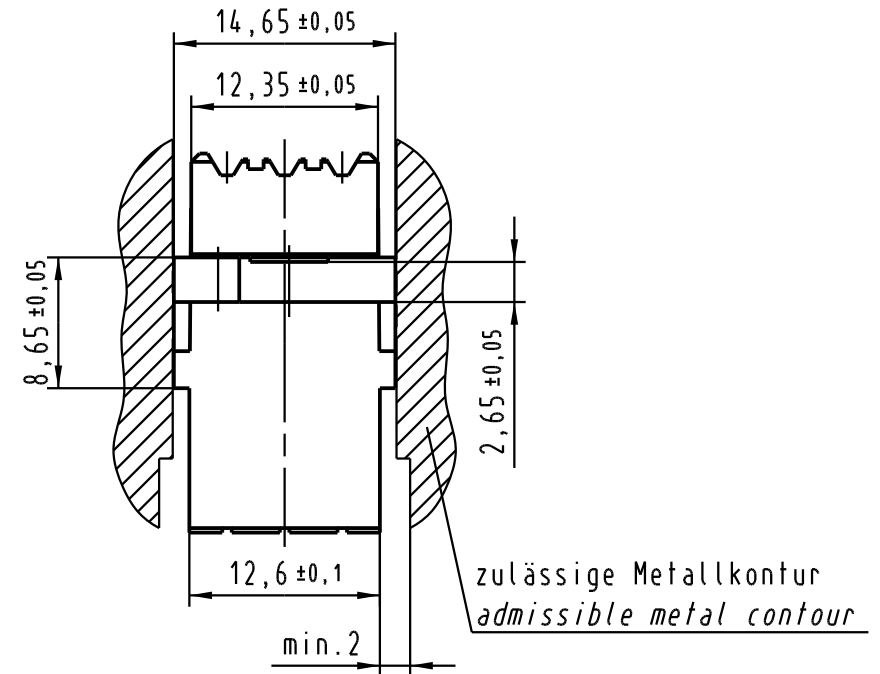
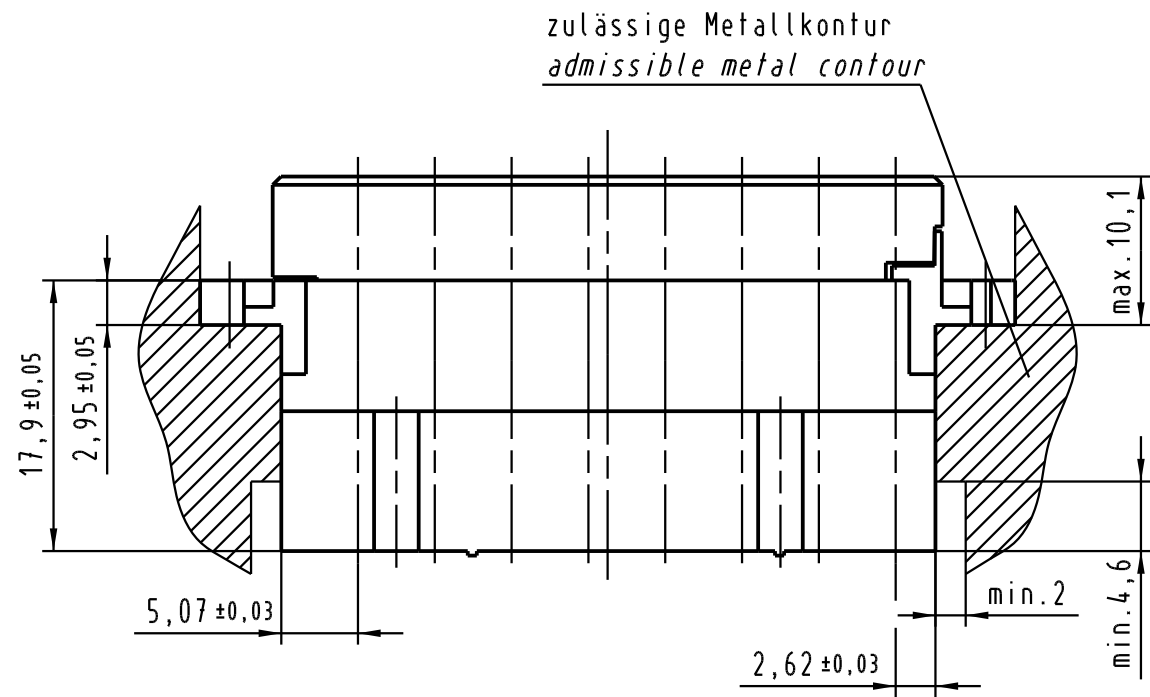


Alle Rechte vorbehalten. All rights reserved



All Dimensions in mm Original Size DIN A 3	Techn. Character. complementary IEC 60603-2		Nicht tolerierte Maß Free size tolerances complementary IEC 60603-2	
	Dat. 20.03.06	Name Leh.	Maßstab/Scale 2:1	
Insp. 20.03.06	Ge.			
Stand.	HARTING Electronics GmbH & Co. KG D-32339 ESPELKAMP		TB 09 26 024 3201	
33224 Mod.	Dat.	Name	Sub. 09 26 024 3201 Mod. 1501 v. 30.06.83	

Blatt / page